

**Έδρα / Εργοστάσιο**  
 ΒΙ.ΠΕ Σερρών  
 62100, Σέρρες  
 Τηλ.: 23210 99200  
 Fax: 23210 99201  
 E-mail: info@metronsa.gr

**Γραφεία Αθήνας**  
 Λ. Τατοίου 327, Αχαρνές  
 13761, Αθήνα  
 Τηλ.: 210 8002678  
 Fax: 210 8003802

**Γραφεία Θεσ/νίκης**  
 Ιατρού Γωγούση 8, Ν. Ευκαρπία  
 56429, Θεσσαλονίκη  
 Τηλ.: 2310 683820  
 Fax: 2310 683860

**Head Office / Factory**  
 Serres Industrial Area  
 62 100 Serres, Greece  
 Tel.: +30 23210 99200  
 Fax: +30 23210 99201  
 E-mail: info@metronsa.gr

**Athens Office**  
 327, Tatoiu avenue, Acharnes  
 136 71, Athens, Greece  
 Tel.: +30 210 8002678  
 Fax: +30 210 8003802

**Thessaloniki Office**  
 8, Iatrou Gogousi avenue, N. Efkarpia  
 56 429, Thessaloniki, Greece  
 Tel.: +30 2310 683820  
 Fax: +30 2310 683860

**Metron**

Engineering for Life

www.metronsa.gr

Alumil Group

Οι συνδυασμοί χρωμάτων και υλικών οι οποίοι παρουσιάζονται είναι οι προτεινόμενοι.

The finishings illustrated in the following doors are just suggested finishings.

**Metron**  
 Engineering for Life

Πόρτες Ανελκυστήρων  
 Lift Doors

www.metronsa.gr

Alumil Group

ADMINE





**Metron**  
Engineering for Life

Η Εταιρεία  
The Company

www.metronsa.gr

Η **Metron Αυτοματισμοί Α.Ε.** ιδρύθηκε το 1995 και από το 2000 αποτελεί θυγατρική εταιρία του ομίλου της **ALUMIL**. Διαθέτει υποκαταστήματα και showrooms στην Αθήνα και Θεσσαλονίκη. Δραστηριοποιείται στον τομέα των ανελκυστήρων, σχεδιάζοντας και κατασκευάζοντας η ίδια τα προϊόντα της. Η δυναμική της πορεία την ανέδειξε σε πολύ μικρό χρονικό διάστημα σε μία από τις κορυφαίες εταιρίες του κλάδου στην Ελλάδα με σημαντική παρουσία στη διεθνή αγορά.

Η **Metron** εδρεύει στη Βιομηχανική Περιοχή Σερρών, σ' ένα ιδιόκτητο οικόπεδο συνολικής έκτασης 36.000 m<sup>2</sup>. Η εταιρία επενδύει διαρκώς στα μηχανήματα επεξεργασίας λαμαρίνας, ενώ οι μηχανές CNC και το βαφείο λειτουργούν με προηγμένη τεχνολογική υποδομή και ελέγχονται από κεντρικούς υπολογιστές,

Η **Metron** είναι μία εταιρία που οραματίζεται και προσπαθεί να πρωταγωνιστεί στον τομέα της απαντώντας δυναμικά στις προκλήσεις της παγκοσμιοποιημένης εποχής μας, με κύριο στόχο να αποτελεί ανταγωνιστικό πλεονέκτημα για τους πελάτες της. Χτίζει την εταιρική της ταυτότητα πάνω σε τέσσερις άξονες:

- Την αξιοπιστία ως προϊόντικό χαρακτηριστικό, αλλά και ως εταιρική πρακτική.
- Την «χρήσιμη υψηλή τεχνολογία» ως πελατοκεντρική αντίληψη στην χρήση της υψηλής τεχνολογίας.
- Το design.
- Την ανταγωνιστικότητα ως βέλτιστη σχέση τιμής προς αξία.

**Metron Automation SA** was founded in 1995 and since 2000 is a subsidiary of **ALUMIL Group**. **Metron** has got showrooms and customer service offices in Athens and Thessaloniki. **Metron** specializes in designing and manufacturing elevators. The dynamic growth of the company has established **Metron**, in a very short period of time, as one of the leading elevator manufacturers in Greece and a very promising company in Europe as it is already in many international markets.

**Metron** is based at the Industrial Area of Serres and operates at the privately owned area of 36.000 m<sup>2</sup>. The factory is equipped with the most up to date machines such as CNC and powder coated department and all machines are controlled by computers. With the main objective to be the competitive advantage of its customers, **Metron** pioneers in designing and manufacturing products of high technology and unique design in order to offer solutions even for the most sophisticated requirements of its customers.

**Metron** is a company with a vision. It tries to play a leading part in its sector in the very demanding era of globalization. Its main goal is to build a competitive advantage for its clients on the grounds of:

- Reliability, both in products and company practices.
- "Useful advanced technology" as a client orientated perception of the use of advanced technology.
- Design.
- Competitiveness as the best value for money philosophy.



# 03

## Αυτόματες Πόρτες Θαλάμου Automatic Cabin Doors

www.metronsa.gr



### Χαρακτηριστικά:

### Features:

Καινοτομικός έλεγχος θέσης με τη χρήση οπτικού αισθητήρα που επιτρέπει τον απευθείας έλεγχο της γραμμικής ταχύτητας

Innovative position control with the use of optical sensors and direct control of the linear velocity

Οδήγηση κινητήρα μέσω ελεγκτή VVVF

Motor drive via VVVF controller

Ενσωματωμένος απεγκλωβισμός (σε περίπτωση διακοπής τροφοδοσίας)

Standard emergency release (in case of power failure)

Καινοτομικός σχεδιασμός με τον ελάχιστο αριθμό εξαρτημάτων

State of the art design with minimum number of spare parts

Γρήγορη και εύκολη εγκατάσταση χωρίς ειδικές ρυθμίσεις

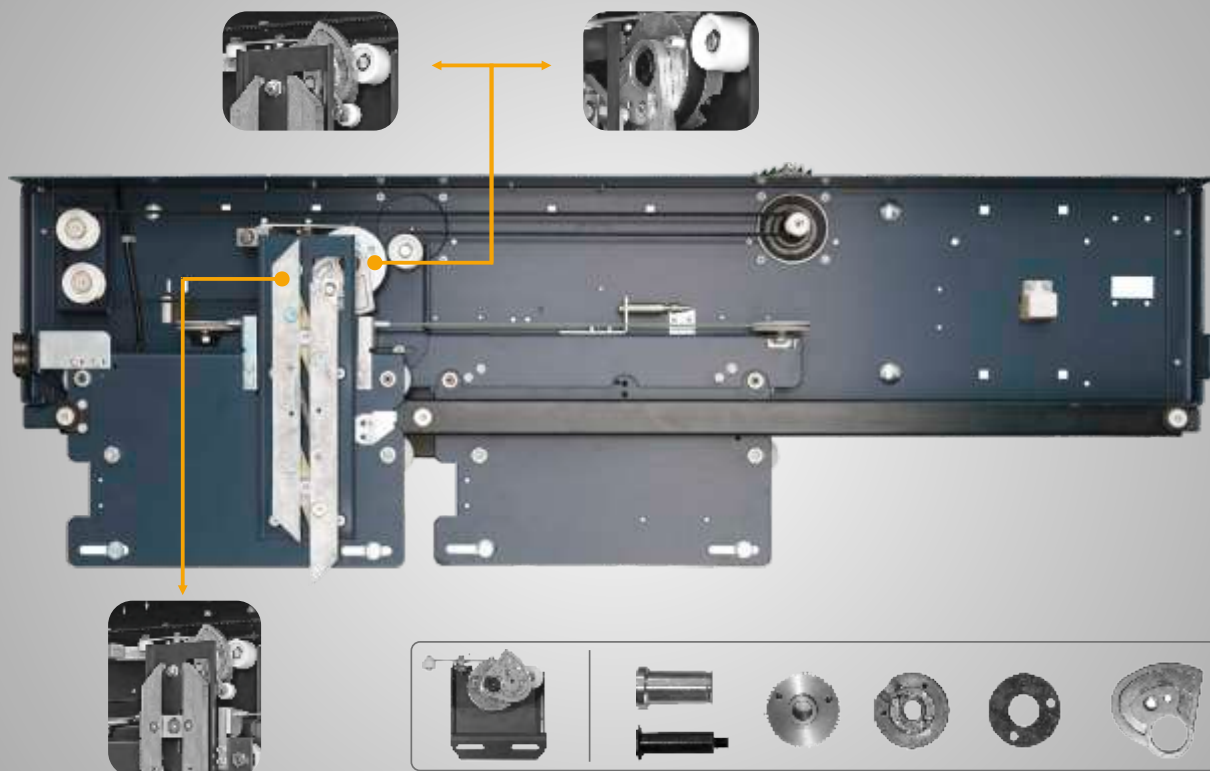
Fast and easy installation without special settings

Εύκολη συντήρηση με δυνατότητα πρόσβασης σε όλα τα σημεία που μπορεί να απαιτούν συντήρηση

Easy maintenance with access to all points that may require maintenance

Λόγω του μικρού πάχους των θυρόφυλλων (μόλις 25 χιλ), απαιτείται λιγότερος χώρος στο φρεάτιο

Due to its slim panels (just 25mm) it requires less space in the shaft



# 04

## Αυτόματες Πόρτες Ορόφου Automatic Landing Doors

www.metronsa.gr

## Ηλεκτρονική μονάδα Electronic Circuit



### Χαρακτηριστικά:

### Features:

Λόγω του μικρού πάχους των θυρόφυλλων (μόλις 25 χιλ), απαιτείται λιγότερος χώρος στο φρεάτιο

Due to its slim panels (just 25 mm), it requires less space in the shaft

Ο μηχανισμός μπορεί να εγκατασταθεί μόνο από έναν τεχνικό μειώνοντας έτσι το κόστος και αυξάνοντας την ευκολία της εγκατάστασης

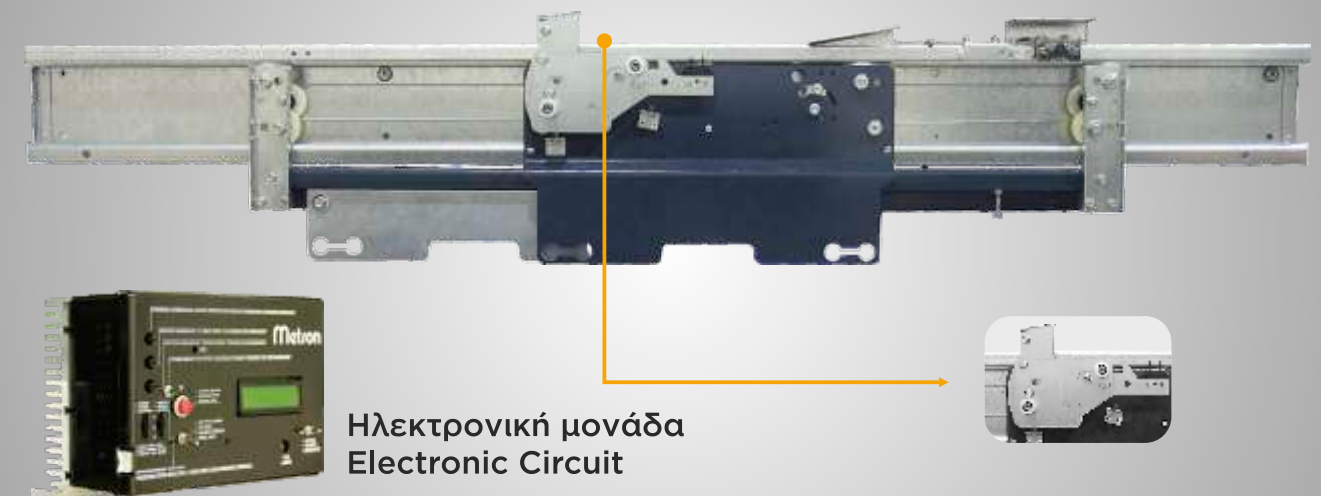
The mechanism can be installed by only one technician making installation easier and less expensive

Το κάσωμα της πόρτας παραμένει το ίδιο για αριστερό αλλά και για δεξιό άνοιγμα

Door casing is the same for both left and right opening

Πέραν του inox, διατίθεται επίσης σε όλα τα χρώματα Metron, αλλά και σε προσομοίωση πολλών ξύλινων χρωμάτων

Available not only in stainless steel, but also in all Metron Colours, as well as in simulation of wooden colours, which is ideal choice against natural wood



Ηλεκτρονική μονάδα  
Electronic Circuit

### Χαρακτηριστικά:

### Features:

Οπτική απεικόνιση των ρυθμίσεων και σφαλμάτων σε LCD οθόνη

Digital appearance of settings and errors through LCD display

Ηχητική αναγνώριση και ειδοποίηση σε περίπτωση δυσκολίας στην κίνηση της θύρας

Sound recognition and warning in case of difficulties in door's movement

Προστασία από λάθος συνδέσεις με οπτικό και ηχητικό έλεγχο σφάλματος

Protection from errors in connections through visual and sound error checking

Επιλογή τριών επιπέδων λειτουργίας με μία μόνο κίνηση

Selection among three predefined speeds with just one touch

Εύκολη προσαρμογή της ίδιας ηλεκτρονικής μονάδας σε όλους τους τύπους και τα ανοίγματα θυρών

The same controller is easily adjusted in all types of doors and openings without the use of extra equipment

# 05

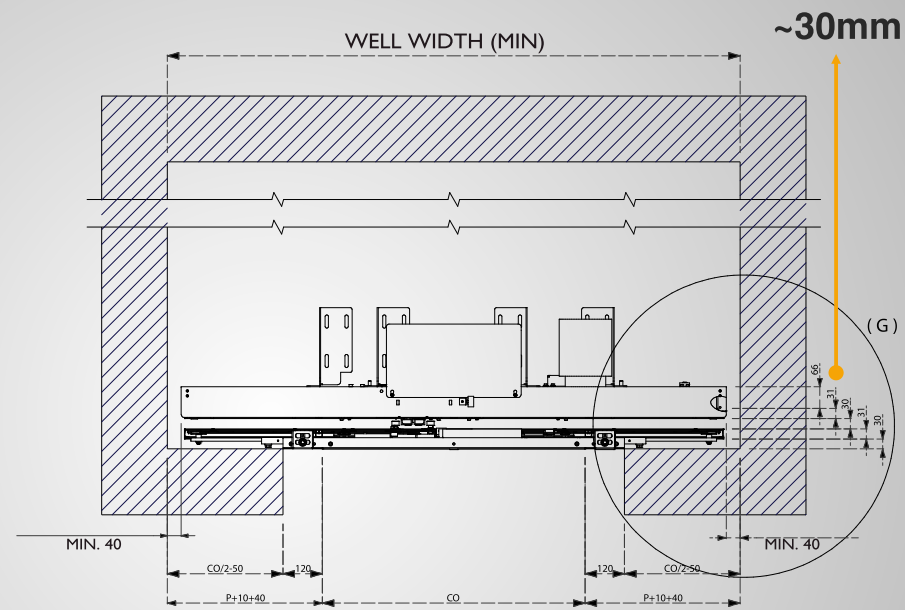
Πόρτες Αυτόματες  
Automatic Doors

www.metronsa.gr

**2φυλλη Πόρτα Κεντρικού Ανοίγματος (Seel Αλουμινίου βάθους 30χιλ)**  
**Two Panel Central Opening Door (Aluminum seel depth 30mm)**



2011 design

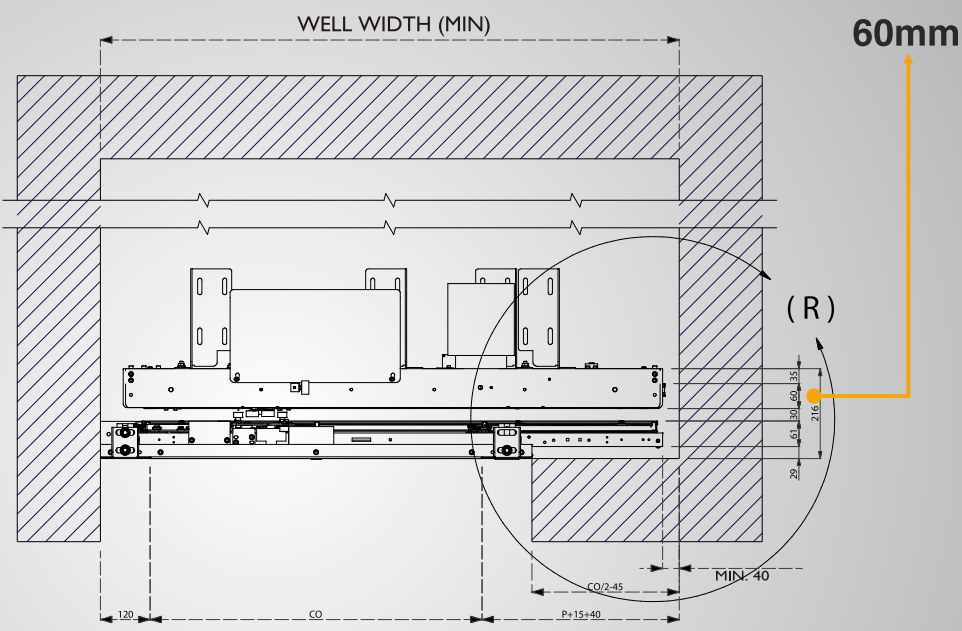


Καθαρό Άνοιγμα Clear Opening (CO)	650	700	750	800	850	900	950	1000
Ελάχιστο Πλάτος Φρεατίου Well Width (min)	1440	1540	1640	1740	1840	1940	2040	2140
Πλάτος Θυροφύλλου Panel Width	345	370	395	420	445	470	495	520

**2φυλλη Πόρτα Τηλεσκοπικού Ανοίγματος (Seel Αλουμινίου βάθους 60χιλ)**  
**Two Panel Telescopic Door (Aluminum seel depth 60mm)**



2011 design



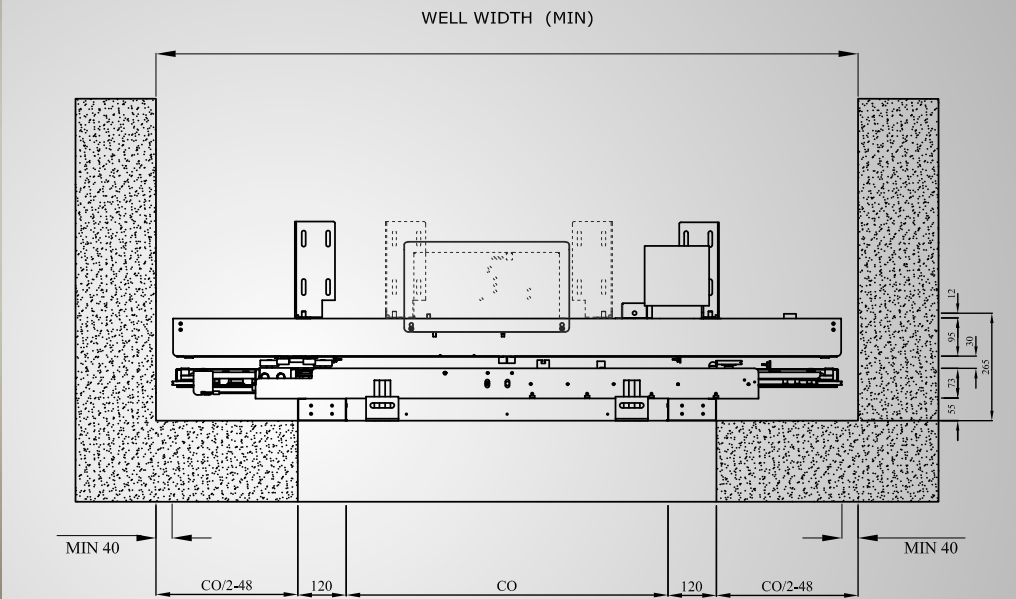
Καθαρό Άνοιγμα Clear Opening (CO)	650	700	750	800	850	900	950	1000
Ελάχιστο Πλάτος Φρεατίου Well Width (min)	1170	1245	1320	1395	1470	1545	1620	1695
Πλάτος Θυροφύλλου Panel Width	345	370	395	420	445	470	495	520

# 06

Πόρτες Αυτόματες  
Automatic Doors

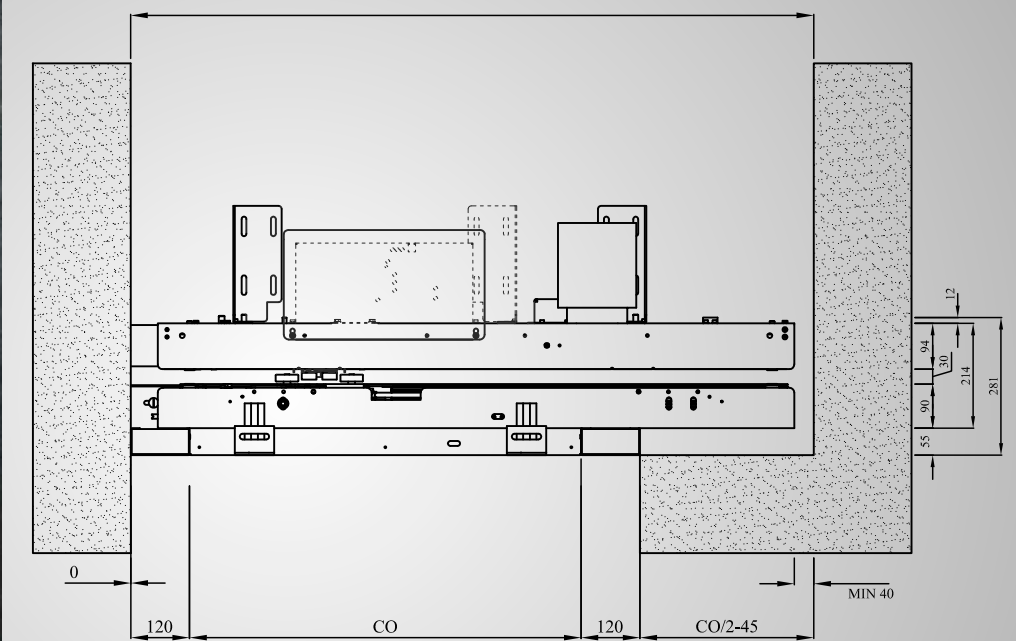
www.metronsa.gr

**2φυλλη Πόρτα Κεντρικού Ανοίγματος**  
**Two Panel Central Opening Door**



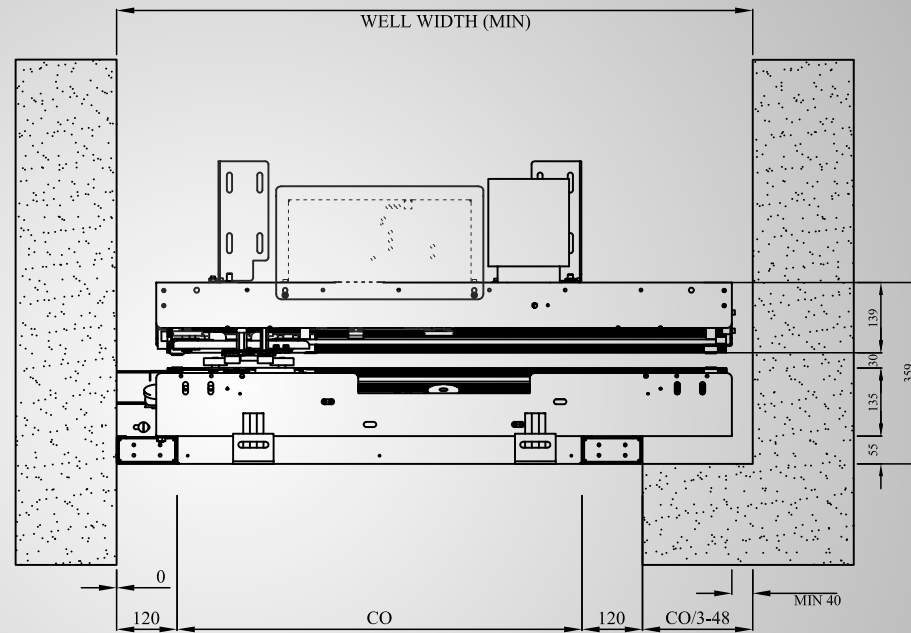
Καθαρό Άνοιγμα Clear Opening (CO)	600	650	700	750	800	850	900	950	1000	1100	1200	1300	1400	1500
Ελάχιστο Πλάτος Φρεατίου Well Width (min)	1345	1445	1545	1645	1745	1845	1945	2045	2145	2345	2545	2745	2945	3145

**2φυλλη Πόρτα Τηλεσκοπικού Ανοίγματος**  
**Two Panel Telescopic Door**



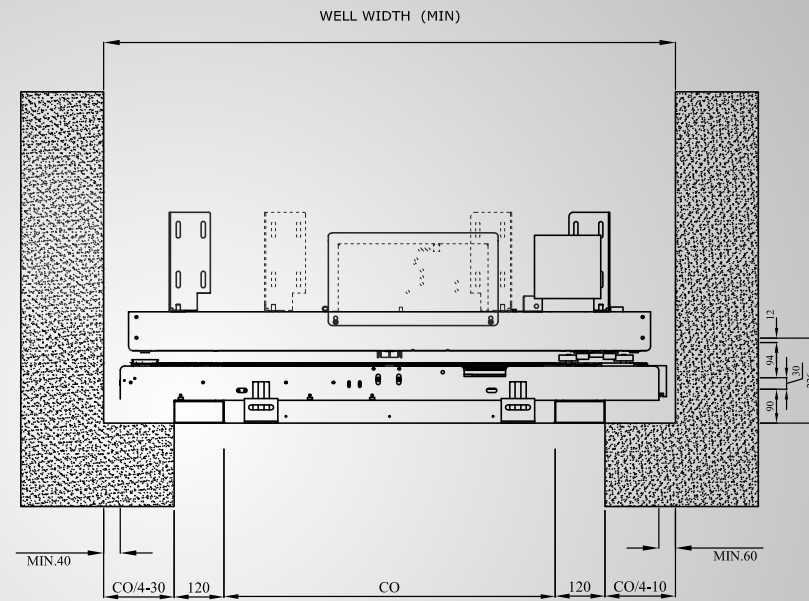
Καθαρό Άνοιγμα Clear Opening (CO)	650	700	750	800	850	900	950	1000	1100	1200	1300	1400	1500
Ελάχιστο Πλάτος Φρεατίου Well Width (min)	1170	1245	1320	1395	1470	1545	1620	1695	1845	1995	2145	2295	2445

### 3φυλλη Πόρτα Τηλεσκοπικού Ανοίγματος Three Panel Telescopic Door



Καθαρό Άνοιγμα Clear Opening (CO)	700	750	800	850	900	950	1000	1100	1200	1300	1400	1500
Ελάχιστο Πλάτος Φρεατίου Well Width (min)	1130	1190	1260	1330	1390	1460	1530	1660	1790	1930	2060	2190

### 4φυλλη Πόρτα Κεντρικού Ανοίγματος Four Panel Central Opening Door



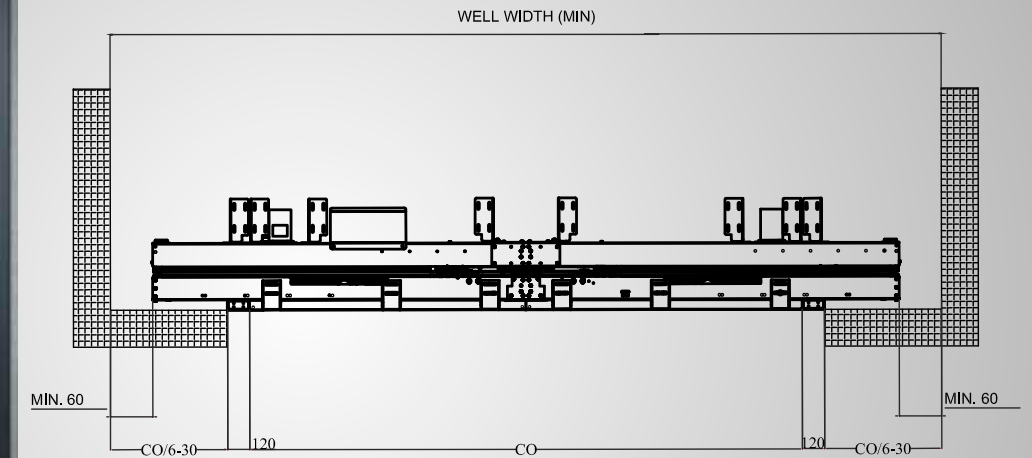
#### Καθαρό Άνοιγμα / Clear Opening (CO)

800	850	900	950	1000	1100	1200	1300	1400	1500	1600	1700	1800	1900	2000	2100
-----	-----	-----	-----	------	------	------	------	------	------	------	------	------	------	------	------

#### Ελάχιστο Πλάτος Φρεατίου / Well Width (min)

1400	1475	1550	1625	1700	1850	2000	2150	2300	2450	2600	2750	2900	3050	3200	3350
------	------	------	------	------	------	------	------	------	------	------	------	------	------	------	------

### 6φυλλη Πόρτα Κεντρικού Ανοίγματος Six Panel Central Opening Door



Καθαρό Άνοιγμα Clear Opening (CO)	2000	2100	2200	2300	2400	2500	2600	2700	2800	2900	3000
Ελάχιστο Πλάτος Φρεατίου Well Width (min)	2846	2980	3113	3247	3380	3513	3647	3780	3913	4047	4180





### Χαρακτηριστικά:

### Features:

Έλεγχος θέσης μέσω encoder

Position control via encoder

Μετάδοση κίνησης απευθείας στα θυρόφυλλα χωρίς ιμάντα για μηδενισμό των σφαλμάτων

Direct drive transmission to the panels that overcomes installation errors. No mechanical components come out from mechanism

Αθόρυβη λειτουργία

Noiseless operation

Γρήγορη και εύκολη εγκατάσταση

Quick and easy installation without special settings

Ολοκληρωμένη και ασφαλής λειτουργία, με ενσωματωμένο τον αυτόματο και το χειροκίνητο απεγκλωβισμό

Integrated and safe operation with incorporated automatic and manual emergency release

Ανίχνευση παρεμπόδισης κινήσεως κατά τη διάρκεια τόσο της φάσης του ανοίγματος όσο και του κλεισίματος της πόρτας

Detection of motion obstruction during both opening and closing phase of the door

Αντιβανδαλική προστασία

Anti-vandalism protection

Κλείσιμο θυρών σε επίπεδη θέση

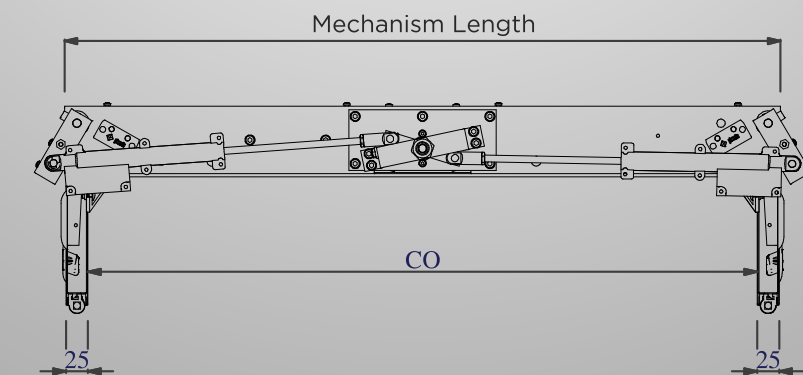
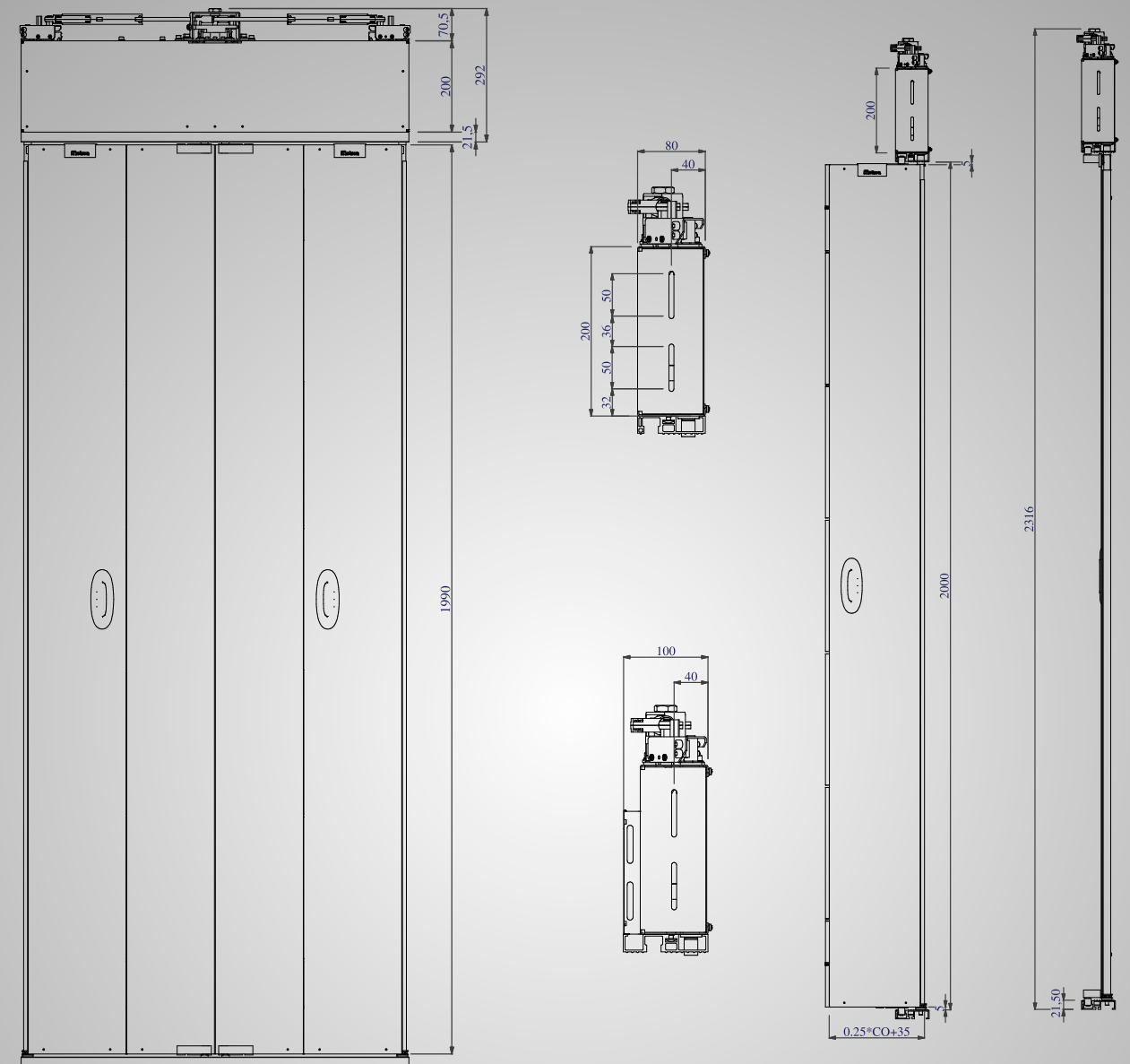
Doors close at a flat position

Μικρές διαστάσεις, με ύψος μηχανισμού στα 200mm και για τους δύο τύπους BUS (8cm και 10cm βάθος)

Small dimensions: the height of the mechanism is 2000 mm for both door types (8cm and 10cm)

Διαθέσιμο σε inox η γυαλί αλλά και σε όλα τα χρώματα της METRON

Available in stainless steel and panoramic type, as well as in all Metron Colours



Μήκος Μηχανισμού Mechanism Length	650	700	750	800	850	900	950	1000	1050	1100	1150	1200	1250
Καθαρό Άνοιγμα Clear Opening (CO)	600	650	700	750	800	850	900	950	1000	1050	1100	1150	1200

# 11

## Πόρτες Bus / Folding Doors Πόρτα Θαλάμου - Τύπος M2 / Folding Door - Type M2

www.metronsa.gr



### Χαρακτηριστικά:

Ο πιο μικρός μηχανισμός της αγοράς με πλάτος μόλις 6-10 εκατοστά

Έλεγχος θέσης μέσω encoder

Δε προεξέχει τίποτα από το μηχανισμό, είναι ένα κουτί κλειστό και προστατευμένο

Εύκολη εγκατάσταση λόγω ανεξάρτητης κίνησης των θυροφυλλων από το μηχανισμό

Αντιβανδαλική προστασία και αθόρυβη λειτουργία

### Features:

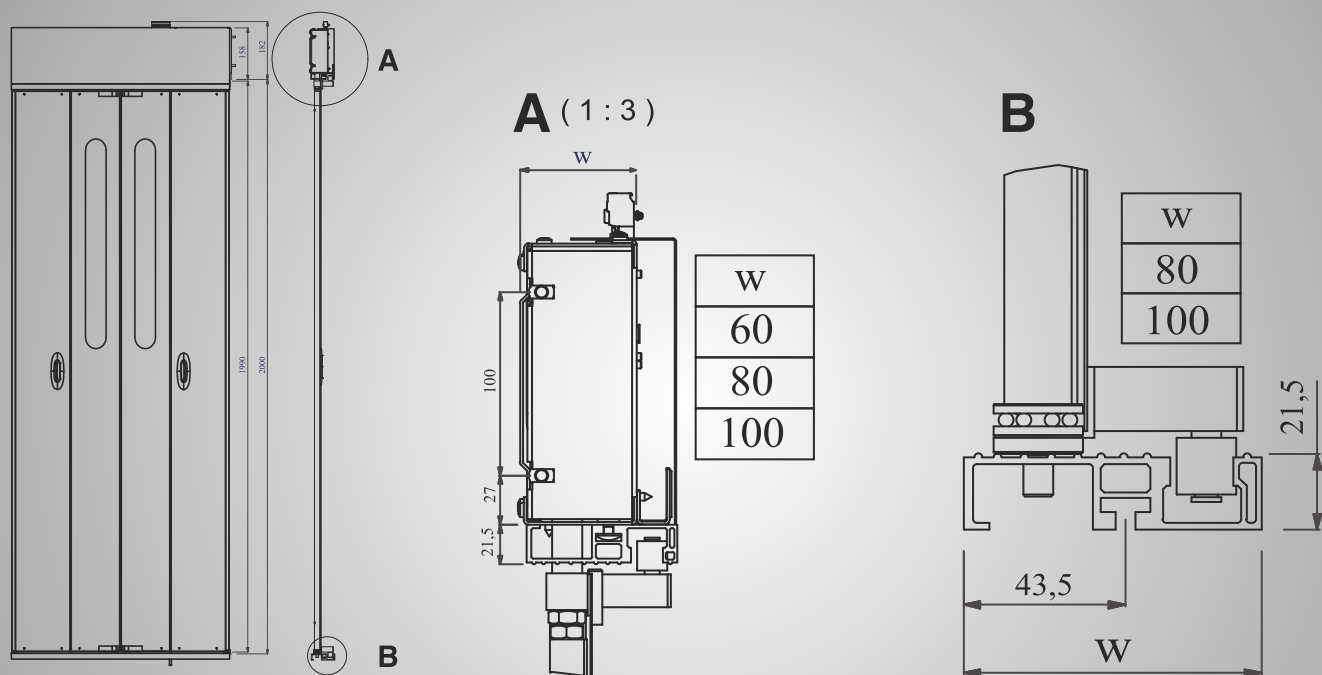
The smallest folding door mechanism in the market with just 6-10 centimeters width

Position control via encoder

No components come out of the mechanism. The mechanism is a closed, protected box

Easy installation due to independent movement of the panel from the mechanism

Anti-vandalism protection and noiseless operation



Καθαρό Άνοιγμα Clear Opening (CO)	550	600	650	700	750	800	850	900
Μήκος Μηχανισμού Mechanism Length	600	650	700	750	800	850	900	950

# 12

## Τρίφυλλη στενή αυτόματη θύρα για λειτουργία με ημιαυτόματη πόρτα 3 Slim Panel Car Door for use with semi-automatic door

www.metronsa.gr



### Χαρακτηριστικά:

Αξιόπιστη λειτουργία σύμφωνα με τις υψηλότερες προδιαγραφές

Οδήγηση κινητήρα μέσω VVVF

Συνεργάζεται με ημιαυτόματες πόρτες ακόμα και με μηχανικό ψαλίδι

Sill αλουμινίου βάθους 100mm

Ενσωματωμένος απεγκλωβισμός (σε περίπτωση διακοπής τροφοδοσίας)

Οπτική απεικόνιση ρυθμίσεων και σφαλμάτων σε LCD οθόνη

Μεγάλη ποικιλία επενδύσεων

Χρώματα ηλεκτροστατικής βαφής από την συλλογή Metron Colours

### Features:

Credible operation according to the highest standards

Motor drive via VVVF controller

Co-functions also with semi-automatic doors even with retiring cam

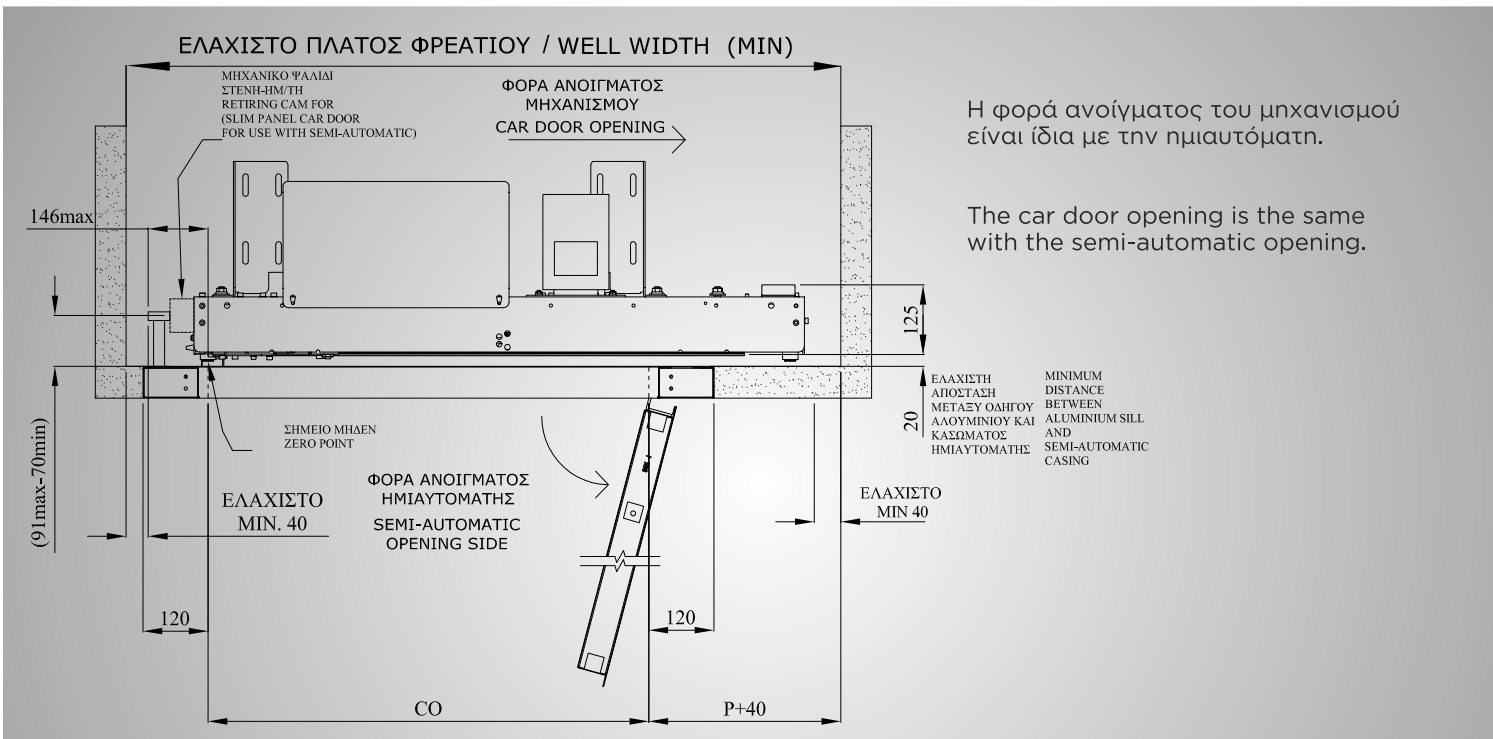
Aluminum sill depth 100mm

Standard emergency release (in case of power failure)

Digital appearance of settings and errors through LCD display

Wide variety of finishings

Powder coated colours from the Metron Colour List



Καθαρό Άνοιγμα Clear Opening (CO)	650	700	750	800	850	900	950	1000	1100	1200	1300	1400
Ελάχιστο Πλάτος Φρεατίου Well Width (min)	1113	1179	1246	1313	1379	1446	1513	1579	1713	1846	1979	2113
Ελάχιστη Απαιτούμενη απόσταση από σημείο 0 Distance Required From Zero Point (min)	927	993	1060	1127	1193	1260	1327	1393	1527	1660	1793	1927

